



Lighting Tower
Torre de Iluminación

HIMOINSA®
APOLO 4006



MAXIMUM HEIGHT 9m
ALTURA MÁXIMA 9m



4.000 WATTS / VATIOS
360.000 LUMENS / LÚMENES



4 SPOTLIGHTS (1.000 W EACH ONE)
4 FOCOS (1.000 W CADA UNO)



APOLO 4000 RANGE

The lighting tower of the new family Apolo 4000 stands out by its functional and easy use.

The Apolo 4000 guarantees a continuous work during 60 hours per fuel tank providing the highest performance. The new family of lighting towers includes an innovative design and responds to strict security, portability, maintenance and versatility standards.

La torre de iluminación de la familia Apolo 4000 destaca por su funcionalidad y fácil manejo.

La Apolo 4000 garantiza un funcionamiento continuo durante 60 horas por tanque de combustible ofreciendo un mayor rendimiento. La nueva familia de torres incorpora un diseño innovador y responde a estrictos estándares de seguridad, portabilidad, mantenimiento y versatilidad.

ISO 9001
BUREAU VERITAS
Certification



Ctra. Murcia - San Javier, Km. 23,6 | SAN JAVIER (Murcia) SPAIN
Tel +34 968 19 11 28 / +34 902 19 11 28
Fax +34 968 19 12 17 Export Fax +34 968 33 43 03



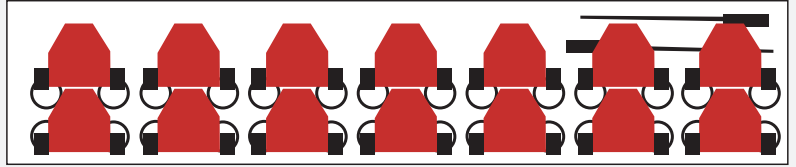
HIMOINSA®
THE ENERGY

HIMOINSA[®] APOLO 4006



14 Us. x container 40 foot / pies

Transport / Transporte



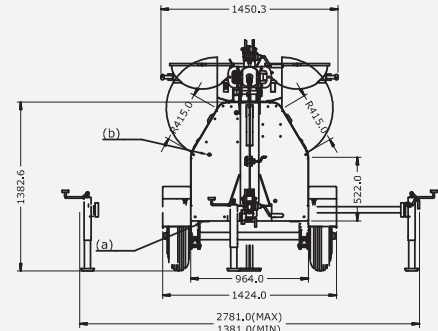
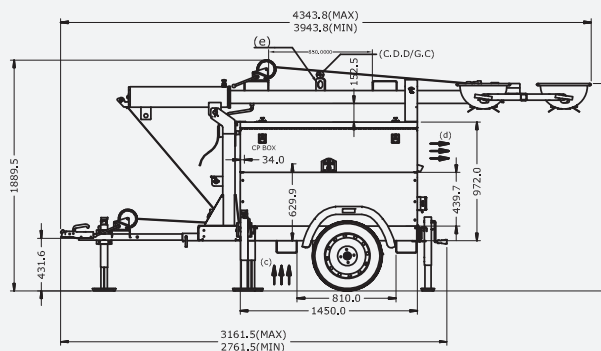
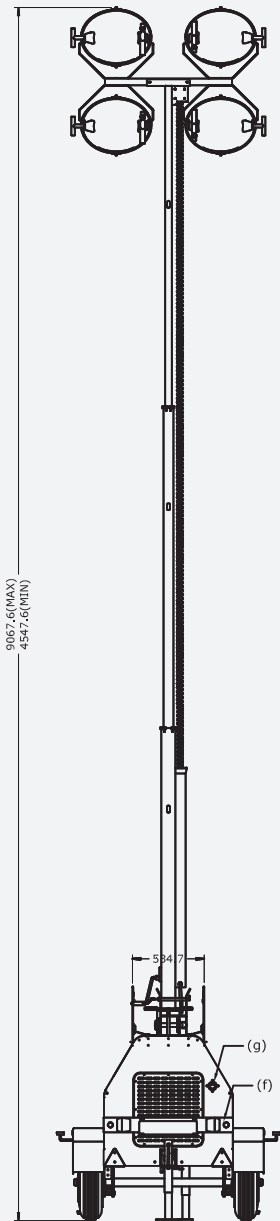
Its design and reduced dimensions make the product easy to move, storing up to **14 units in a 40 foot container**.

These features make the lighting tower perfect for the construction, pleasure, events, civil defence, emergency and fire brigades sectors among others.

Su diseño y reducidas dimensiones hacen que sea fácilmente transportable, almacenando hasta **14 unidades en un contenedor de 40 pies**.

Estas características la convierten en un producto ideal con aplicación en los sectores de la construcción, recreo, eventos, protección civil, emergencia y bomberos entre otros.

		50 Hz	60 Hz
Lighting tower model	Modelo Torre	APL4006-M5	APL4006-M6
(P.R.P) Power	Potencia (P.R.P)	kVA / kW	5.1 / 5.1
Frequency	Frecuencia	Hz	50
Voltage	Voltaje	V	230
Maximum dimensions (working mode)	Dimensiones máximas (en posición de trabajo)		2.762 (L) x 2.781 (W) x 9.068 (H) mm
Minimum dimensions (transport mode)	Dimensiones mínimas (en modo transporte)		4.344 (L) x 1.450 (W) x 1.890 (H) mm
Weight unfuelled	Peso en seco	Kg	834
Fuel	Combustible		Diesel
Tank capacity	Capacidad del tanque	L	114
Maximum run time	Autonomía	Hrs.	60
ENGINE	MOTOR		
Model	Modelo		3TNM72-GHFCG
Cylinders	Nº cilindros y disposición		3L.
Aspiration	Aspiración		Natural
Rated speed	Régimen de funcionamiento		1.500 r.p.m.
Cooling system	Sistema de refrigeración		Cooling system / Líquido refrigerante
Fuel consumption (100% load)	Consumo de combustible		2.25 l/hr
Speed governor	Regulador		Mecanic / Mecánico
ALTERNATOR	ALTERNADOR		
Model	Modelo		LT3-130/4
Poles nº	Nº Polos		4
FEATURES	CARACTERISTICAS		
Rotation	Rotación		360º
Lamps nº	Nº de focos		4 x 1.000 W.
Lamps type	Tipo de focos		Halogenuro metálico
Total lumens	Lúmenes totales		360.000
Light field	Campo de Iluminación		30.000 m2
Auxiliary sockets	Enchufes auxiliares		2 x 16Amp.
Tyres	Ruedas		2 x 165R13
Stabilisers	Estabilizadores		4
Fork pockets	Porta-horquillas		Standard



Ctra. Murcia - San Javier, Km. 23,6 | SAN JAVIER (Murcia) SPAIN
Tel +34 968 19 11 28 / +34 902 19 11 28
Fax +34 968 19 12 17 Export Fax +34 968 33 43 03



HIMOINSA[®]
THE ENERGY